



PRECISION ORCHARD FERTILIZER SPREADER



316 Stainless Steel Bin Construction

Hydraulic Fan Drive

Hydraulic Meter Engagement

Dual Meters left and right with Independent Shut Offs

Delivers from under 10 kg/Ha to 320 kg/Ha with precision calibration scale

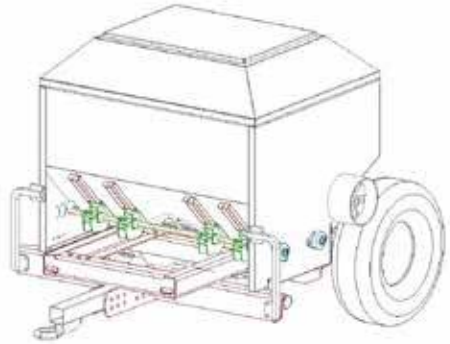
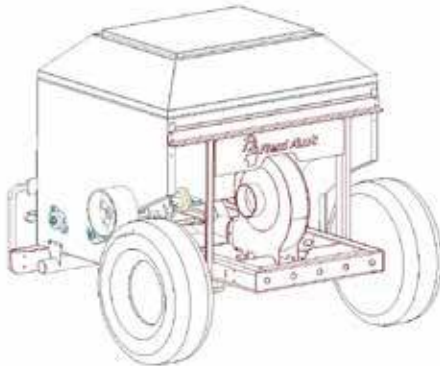
Spread from 3 m to 6 m wide with even distribution

Ground speed independent Meter Drive

In Bin Sieve helps reduce blockages and protects the meters



PRESISIE BOORD KUNSMISSTROOIER



316 Staal Bak Konstruksie

Hidroliese Waaier Dryf

Hidroliese Uitteller Koppeling

Dubbel Uittellers links en regs met onafhanklike afsluitaksie

Lewer onder 10 kg/Ha tot 320 kg/Ha met presiese kalibrasie skaal

Verspreiding van 3 m to 6 m wyd met eweredige bandplasing

Grond spoed onafhanklike uitteller dryf

Baksif help om verstoppings te verminder en beskerm die uittellers